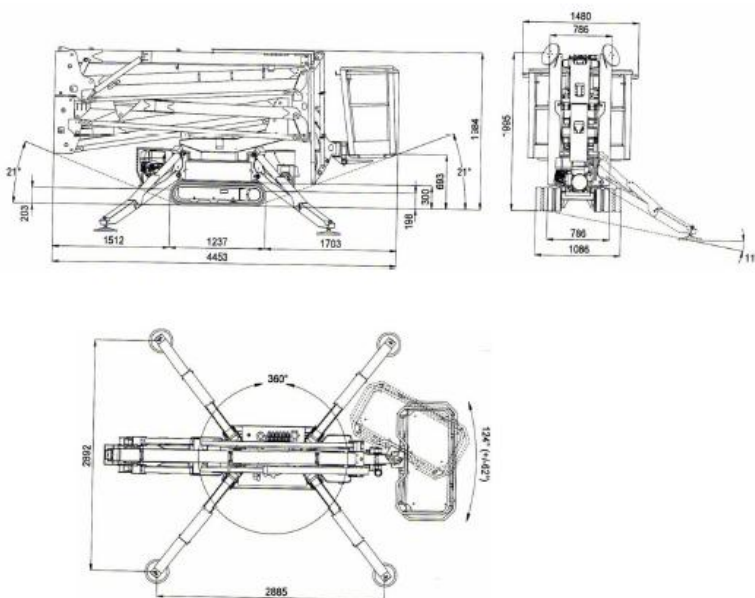


Light Lift 19.65

Gelenk-Teleskop-Arbeitsbühne
mit Korbarm auf Raupenfahrgestell



Technische Daten:

Arbeitshöhe:	18,80 m
Plattformhöhe:	16,70 m
Seitliche Reichweite 120 kg:	6,80 m
Seitliche Reichweite 200 kg:	5,00 m
Gesamthöhe:	2,00 m
Gesamtbreite:	0,90 m
Gesamtlänge:	4,45 m
Gesamtgewicht: ca.	2080 kg
Antrieb:	Elektro- und Benzinmotor

Light Lift 19.65

Gelenk-Teleskop-Arbeitsbühne mit Korbbarm auf Raupenfahrgerüst

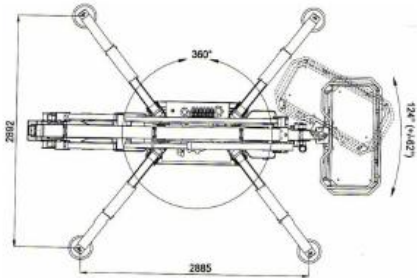
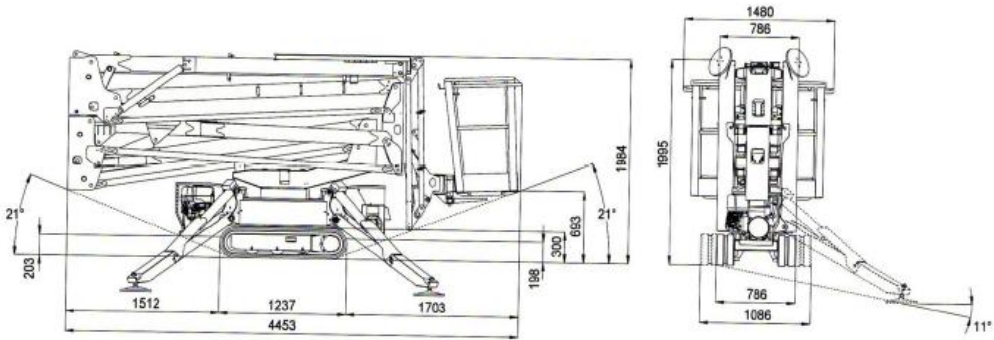
Technische Daten

Bei Korblast (1 Person + Werkzeug)	120 kg
Arbeitshöhe max.	ca. 18,80 m
Plattformhöhe max.	ca. 16,70 m
Seitliche Reichweite	ca. 6,80 m
Größe Arbeitskorb (1 Person + Werkzeug 120 kg) (LxBxH)	0,77 x 0,77 x 1,10 m
Bei Korblast (2 Personen + Werkzeug)	200 kg
Arbeitshöhe max.	ca. 17,10 m
Plattformhöhe max.	ca. 15,00 m
Seitliche Reichweite	ca. 5,00 m
Größe Arbeitskorb (2 Personen + Werkzeug 200 kg) (LxBxH)	1,33 x 0,77 x 1,10 m
Arbeitskorb-Drehung (links + rechts)	+/- 62° / 124°
Gesamtlänge	ca. 4,45 m
Gesamthöhe ohne Abstützteller	ca. 2,00 m
Gesamthöhe mit Abstützteller	ca. 2,12 m
Durchfahrts-Breite 1 Mann-Korb montiert	ca. 0,90 m
Durchfahrts-Breite 2 Mann-Korb demontiert min.	ca. 0,90 m
Durchfahrts-Breite 2 Mann-Korb montiert min.	ca. 1,40 m
Gewicht Standardausführung	ca. 2080 kg
Max. Flächenpunktdruck auf einer Stütze	ca. 1200 daN
Max. Flächendruck auf einer Stütze	ca. 1,70 daN / cm ²
Max. Flächendruck der Raupe	ca. 6,1 daN / cm ²
Abstützflächen (Mitte bis Mitte Abstützteller)	2,9 m x 2,9 m
Abstützteller (Durchmesser)	300 mm
Abstützbar bis Geländeneigung	ca. 18% / 11°
Bodenfreiheit (Abgestützt)	350 mm
Drehbereich: Drehturm	ca. 360 °
Antriebsart	Raupe
Fahrgeschwindigkeit	0 - 1,4 km/h
Steigfähigkeit bis max.:	36% / 20°
Maximal zulässige Windbelastung	12,5 m/s
Maximal zulässige Schrägstellung bei Arbeitsbühnenbetrieb	1° / 1,8%
Antriebsaggregate Standard	
Honda iGX 440 / Benzinmotor	15 CV-3600 rpm
Elektromotor 230 V / 2,2 KW / 13,5 Amp. Nennwert	50 HZ 1500 rpm

Recht auf technische Änderungen vorbehalten.

Light Lift 19.65

Reichweitendiagramm 120 kg



Light Lift 19.65

Reichweitendiagramm 200 kg

